

# 平成29年度 札幌支部ハンドボール新人大会

男子

A	静修	新川	丘珠	順位	得失点差
1	静修	○	○	1	
2	新川	×	×	3	
3	丘珠	×	○	2	

男子

B	啓成	札南	北陵	新陽	順位	得失点差
4	啓成	×	○	○	2	
5	札南	○	○	○	1	
6	北陵	×	×	○	3	
7	新陽	×	×	×	4	

大会運営作業 チーム分担一覧

日程	役割	Aコート	Bコート
11日	コート設営 オフィシャル席除く	真栄 手稲	狩南 琴工
	第1試合 オフィシャル	静修	月寒
12日	コート設営 オフィシャル席除く	南陵 狩南	新陽 北陵
	第1試合 オフィシャル	啓成	札南
18日	コート設営		
23日	第1試合 オフィシャル	男子5決 2チーム	/
	第1試合 オフィシャル	女子3決 番号小	

男子

C	真栄	手稲	狩南	琴工	順位	得失点差
8	真栄	○	○	○	1	
9	手稲	×	○	○	2	
10	狩南	×	×	○	3	
14	琴工	×	×	×	4	

男子

D	月寒	札西	南陵	順位	得失点差
11	月寒	○	○	1	
12	札西	×	○	2	
13	南陵	×	×	3	

女子

E	月寒	静修	新川	順位	得失点差
14	月寒	○	○	1	
15	静修	×	×	3	
16	新川	×	○	2	

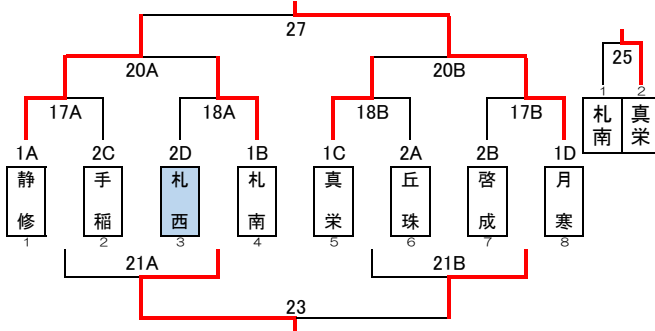
女子

F	手稲	丘珠	真栄	順位	得失点差
17	手稲	○	○	1	
18	丘珠	×	×	3	
19	真栄	×	○	2	

女子

G	札西	南陵	狩南	順位	得失点差
20	札西	○	○	1	
21	南陵	×	×	3	
22	狩南	×	○	2	

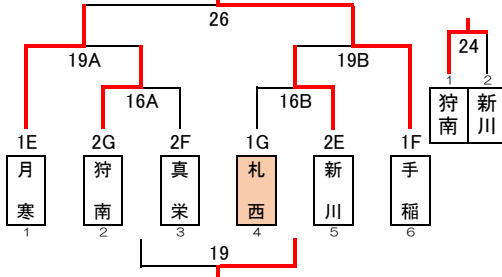
## 男子 決勝トーナメント



## 男子成績

順位	全道出場校
1位	月寒
2位	静修
3位	真栄
4位	札南
5位	札西

## 女子 決勝トーナメント



## 女子成績

順位	全道出場校
1位	手稲
2位	月寒
3位	狩南
4位	新川
5位	札西

## 平成29年度 札幌支部ハンドボール新人大会 タイムテーブル

	No	試合時間	A コー ト	B コー ト
11月11日 (土) 8時~21時 ミカサ 豊体	1	8:40~9:40	B1 啓成 15 { $\frac{8}{7} - \frac{11}{7}$ } 18 札南 B2	B3 北陵 21 { $\frac{13}{8} - \frac{1}{5}$ } 6 新陽 B4
	2	9:55~10:55	C1 真栄 28 { $\frac{13}{15} - \frac{7}{8}$ } 15 手稲 C2	G3 狩南 28 { $\frac{15}{13} - \frac{8}{9}$ } 17 琴工 C4
	3	11:10~12:10	A1 静修 45 { $\frac{18}{27} - \frac{9}{7}$ } 16 新川 A2	D1 月寒 27 { $\frac{12}{15} - \frac{5}{8}$ } 13 札西 D2
	4	12:25~13:25	E1 月寒 24 { $\frac{11}{13} - \frac{2}{4}$ } 6 静修 E2	F1 手稲 33 { $\frac{19}{14} - \frac{8}{10}$ } 18 丘珠 F2
	5	13:40~14:40	G1 札西 16 { $\frac{7}{9} - \frac{4}{4}$ } 4 南陵 G2	
	6	14:55~15:55	B1 啓成 35 { $\frac{18}{17} - \frac{9}{10}$ } 19 北陵 B3	B2 札南 17 { $\frac{9}{8} - \frac{1}{3}$ } 4 新陽 B4
	7	16:10~17:10	C1 真栄 30 { $\frac{17}{13} - \frac{6}{10}$ } 16 狩南 C3	C2 手稲 23 { $\frac{13}{10} - \frac{10}{8}$ } 18 琴工 C4
	8	17:25~18:25	A2 新川 17 { $\frac{15}{2} - \frac{13}{13}$ } 26 丘珠 A3	D2 札西 31 { $\frac{17}{14} - \frac{6}{3}$ } 9 南陵 D3
11月12日 (日) 8時~17時 モルテン 豊体	9	8:40~9:40	E2 静修 6 { $\frac{3}{3} - \frac{3}{8}$ } 11 新川 E3	F2 丘珠 10 { $\frac{7}{3} - \frac{14}{10}$ } 24 真栄 F3
	10	9:50~10:50	G2 南陵 3 { $\frac{1}{2} - \frac{11}{7}$ } 18 狩南 G3	
	11	11:00~12:00	B1 啓成 37 { $\frac{17}{20} - \frac{3}{3}$ } 6 新陽 B4	B2 札南 17 { $\frac{9}{8} - \frac{7}{6}$ } 13 北陵 B3
	12	12:10~13:10	C1 真栄 34 { $\frac{20}{14} - \frac{2}{6}$ } 8 琴工 C4	C2 手稲 28 { $\frac{12}{16} - \frac{7}{12}$ } 19 狩南 C3
	13	13:20~14:20	A1 静修 40 { $\frac{20}{20} - \frac{7}{8}$ } 15 丘珠 A3	D1 月寒 36 { $\frac{20}{16} - \frac{2}{3}$ } 5 南陵 D3
	14	14:30~15:30	E1 月寒 17 { $\frac{6}{11} - \frac{6}{7}$ } 13 新川 E3	F1 手稲 24 { $\frac{12}{12} - \frac{7}{8}$ } 15 真栄 F3
15	15:40~16:40	G1 札西 17 { $\frac{9}{8} - \frac{3}{4}$ } 7 狩南 G3		
11月18日 (土) 8時~17時 ミカサ 豊体	16	8:40~9:40	2G 狩南 23 { $\frac{11}{7} - \frac{7}{3}$ } 20 真栄 2F	1G 札西 16 { $\frac{5}{11} - \frac{10}{7}$ } 17 新川 2E
	17	9:55~10:55	1A 静修 46 { $\frac{24}{22} - \frac{5}{5}$ } 10 手稲 2C	2B 啓成 21 { $\frac{10}{11} - \frac{12}{15}$ } 27 月寒 1D
	18	11:10~12:10	2D 札西 16 { $\frac{7}{9} - \frac{7}{10}$ } 17 札南 1B	1C 真栄 39 { $\frac{21}{18} - \frac{5}{15}$ } 20 丘珠 2A
	19	12:25~13:25	女子準決勝 月寒 14 { $\frac{8}{6} - \frac{7}{2}$ } 9 札西	女子準決勝 狩南 14 { $\frac{5}{9} - \frac{8}{12}$ } 20 手稲
	20	13:55~14:55	男子準決勝 静修 27 { $\frac{9}{18} - \frac{6}{10}$ } 16 札南	男子準決勝 真栄 17 { $\frac{7}{10} - \frac{9}{10}$ } 19 月寒
	21	15:10~16:10	男子5決準決勝 手稲 15 { $\frac{6}{9} - \frac{9}{13}$ } 22 札西	男子5決準決勝 丘珠 18 { $\frac{9}{9} - \frac{17}{23}$ } 40 啓成
		{ - - }		
11月23日 (木) 8時~19時 モルテン 科学大	22	9:30~10:40	女子5決 Pt2 真栄 12 { $\frac{5}{3} - \frac{3}{5}$ } 14 札西 Pt4	
	23	10:55~12:05	男子5決 札西 19 { $\frac{9}{10} - \frac{10}{8}$ } 18 啓成	
	24	12:20~13:30	女子3決 狩南 17 { $\frac{9}{8} - \frac{8}{6}$ } 14 新川	
	25	13:45~14:55	男子3決 札南 12 { $\frac{8}{4} - \frac{10}{11}$ } 21 真栄	
	26	15:10~16:20	女子決勝 月寒 16 { $\frac{10}{6} - \frac{9}{13}$ } 22 手稲	
	27	16:35~17:45	男子決勝 静修 20 { $\frac{8}{12} - \frac{15}{11}$ } 26 月寒	