

# 平成28年度 札幌支部ハンドボール新人大会

男子

A	啓成	琴工	札南	順位	得失点差
1	啓成	○	○	1	45
2	琴工	×	×	3	-43
3	札南	×	○	2	-2

男子

B	静修	新川	札西	月寒	順位	得失点差
4	静修	△	×	×	4	-27
5	新川	△	○	×	2	2
6	札西	○	×	×	3	7
7	月寒	○	○	○	1	18

大会運営作業 チーム分担一覧

日程	役割	Aコート	Bコート
12日	コート設営 オフィシャル席除く	月寒 静修	手稲 真栄
	第1試合 オフィシャル	狩南	啓成
13日	コート設営 オフィシャル席除く	月寒 南陵	丘珠 新川
	第1試合 オフィシャル	丘珠	静修
19日	コート設営		
	第1試合 オフィシャル		
23日	コート設営	男子5決 2チーム	/
	第1試合 オフィシャル	女子3決 番号小	

男子

C	南陵	丘珠	北陵	順位	得失点差
8	南陵	○	○	1	16
9	丘珠	×	×	3	-27
10	北陵	×	○	2	11

男子

D	真栄	狩南	手稲	順位	得失点差
11	真栄	○	○	1	28
12	狩南	×	×	3	-31
13	手稲	×	○	2	3

女子

E	月寒	静修	南陵	順位	得失点差
14	月寒	○	○	1	43
15	静修	×	×	3	-31
16	南陵	×	○	2	-12

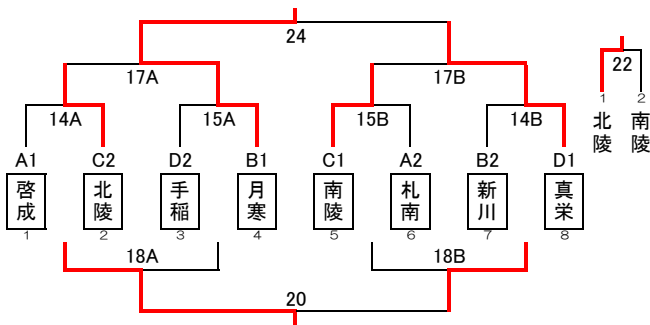
女子

F	手稲	真栄	札西	順位	得失点差
17	手稲	○	○	1	47
18	真栄	×	×	3	-25
19	札西	×	○	2	-22

女子

G	狩南	丘珠	新川	順位	得失点差
20	狩南	×	×	3	-8
21	丘珠	○	×	2	-14
22	新川	○	○	1	22

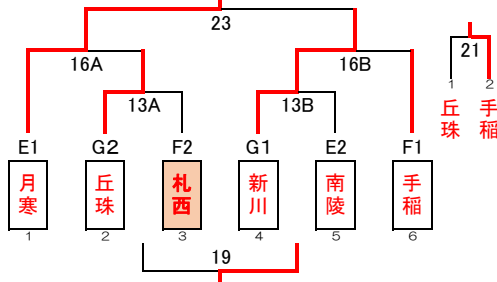
## 男子 決勝トーナメント



## 男子成績

順位	全道出場校
1位	月寒
2位	真栄
3位	北陵
4位	南陵
5位	啓成

## 女子 決勝トーナメント



## 女子成績

順位	全道出場校
1位	月寒
2位	新川
3位	手稲
4位	丘珠
5位	南陵

## 平成28年度 札幌支部ハンドボール新人大会 タイムテーブル

	No	試合時間	A コ ー ト	B コ ー ト
11 月 12 日  土	1	9 : 00 ~ 10 : 00	B1 静修 25 { $\begin{matrix} 16 & - & 11 \\ 9 & - & 14 \end{matrix}$ } 25 新川 B2	B3 札西 15 { $\begin{matrix} 12 & - & 8 \\ 3 & - & 8 \end{matrix}$ } 16 月寒 B4
	2	10 : 15 ~ 11 : 15	E1 月寒 29 { $\begin{matrix} 16 & - & 2 \\ 13 & - & 3 \end{matrix}$ } 5 静修 E2	F1 手稲 27 { $\begin{matrix} 11 & - & 2 \\ 16 & - & 3 \end{matrix}$ } 5 真栄 F2
	3	11 : 30 ~ 12 : 30	G1 狩南 17 { $\begin{matrix} 10 & - & 10 \\ 7 & - & 9 \end{matrix}$ } 19 丘珠 G2	A1 啓成 40 { $\begin{matrix} 22 & - & 7 \\ 18 & - & 5 \end{matrix}$ } 12 琴工 A2
	4	12 : 45 ~ 13 : 45	B1 静修 12 { $\begin{matrix} 8 & - & 13 \\ 4 & - & 17 \end{matrix}$ } 30 札西 B3	B2 新川 19 { $\begin{matrix} 8 & - & 14 \\ 11 & - & 13 \end{matrix}$ } 27 月寒 B4
	5	14 : 00 ~ 15 : 00	E2 静修 10 { $\begin{matrix} 6 & - & 7 \\ 4 & - & 10 \end{matrix}$ } 17 南陵 E3	F2 真栄 11 { $\begin{matrix} 7 & - & 8 \\ 4 & - & 6 \end{matrix}$ } 14 札西 F3
	6	15 : 15 ~ 16 : 15	C1 南陵 30 { $\begin{matrix} 14 & - & 5 \\ 16 & - & 10 \end{matrix}$ } 15 丘珠 C2	D1 真栄 28 { $\begin{matrix} 17 & - & 5 \\ 11 & - & 8 \end{matrix}$ } 13 狩南 D2
8時~17時 モルテン				
11 月 13 日	7	9 : 00 ~ 10 : 00	A2 琴工 15 { $\begin{matrix} 9 & - & 11 \\ 6 & - & 16 \end{matrix}$ } 27 札南 A3	D2 狩南 11 { $\begin{matrix} 5 & - & 13 \\ 6 & - & 14 \end{matrix}$ } 27 手稲 D3
	8	10 : 15 ~ 11 : 15	E1 月寒 22 { $\begin{matrix} 10 & - & 2 \\ 12 & - & 1 \end{matrix}$ } 3 南陵 E3	G2 丘珠 11 { $\begin{matrix} 8 & - & 10 \\ 3 & - & 17 \end{matrix}$ } 27 新川 G3
	9	11 : 30 ~ 12 : 30	C2 丘珠 16 { $\begin{matrix} 5 & - & 15 \\ 11 & - & 13 \end{matrix}$ } 28 北陵 C3	B1 静修 15 { $\begin{matrix} 5 & - & 14 \\ 10 & - & 10 \end{matrix}$ } 24 月寒 B4
	10	12 : 45 ~ 13 : 45	A1 啓成 30 { $\begin{matrix} 17 & - & 7 \\ 13 & - & 6 \end{matrix}$ } 13 札南 A3	D1 真栄 31 { $\begin{matrix} 14 & - & 8 \\ 17 & - & 10 \end{matrix}$ } 18 手稲 D3
	11	14 : 00 ~ 15 : 00	F1 手稲 31 { $\begin{matrix} 13 & - & 4 \\ 18 & - & 2 \end{matrix}$ } 6 札西 F3	G1 狩南 6 { $\begin{matrix} 3 & - & 3 \\ 3 & - & 9 \end{matrix}$ } 12 新川 G3
	12	15 : 15 ~ 16 : 15	B2 新川 29 { $\begin{matrix} 16 & - & 11 \\ 13 & - & 8 \end{matrix}$ } 19 札西 B3	C1 南陵 16 { $\begin{matrix} 8 & - & 7 \\ 8 & - & 8 \end{matrix}$ } 15 北陵 C3
8時~17時 ミカサ				
11 月 19 日  土	13	9 : 00 ~ 10 : 00	2G 丘珠 28 { $\begin{matrix} 15 & - & 3 \\ 13 & - & 9 \end{matrix}$ } 12 札西 2F	1G 新川 16 { $\begin{matrix} 10 & - & 5 \\ 6 & - & 9 \end{matrix}$ } 14 南陵 2E
	14	10 : 15 ~ 11 : 15	1A 啓成 22 { $\begin{matrix} 12 & - & 10 \\ 10 & - & 13 \end{matrix}$ } 23 北陵 2C	2B 新川 17 { $\begin{matrix} 8 & - & 11 \\ 9 & - & 14 \end{matrix}$ } 25 真栄 1D
	15	11 : 30 ~ 12 : 30	2D 手稲 14 { $\begin{matrix} 6 & - & 15 \\ 8 & - & 11 \end{matrix}$ } 26 月寒 1B	1C 南陵 26 { $\begin{matrix} 14 & - & 4 \\ 12 & - & 10 \end{matrix}$ } 14 札南 2A
	16	12 : 45 ~ 13 : 45	女子準決勝 月寒 25 { $\begin{matrix} 14 & - & 4 \\ 11 & - & 4 \end{matrix}$ } 8 丘珠	女子準決勝 手稲 21 { $\begin{matrix} 6 & - & 7 \\ 12 & - & 11 \\ 0 & - & 5 \\ 3 & - & 4 \end{matrix}$ } 27 新川
	17	14 : 15 ~ 15 : 15	男子準決勝 北陵 19 { $\begin{matrix} 11 & - & 8 \\ 8 & - & 12 \end{matrix}$ } 20 月寒	男子準決勝 真栄 26 { $\begin{matrix} 14 & - & 8 \\ 12 & - & 13 \end{matrix}$ } 21 南陵
	18	15 : 30 ~ 16 : 30	男子5決準決勝 啓成 27 { $\begin{matrix} 15 & - & 5 \\ 12 & - & 6 \end{matrix}$ } 11 手稲	男子5決準決勝 新川 18 { $\begin{matrix} 10 & - & 3 \\ 8 & - & 9 \end{matrix}$ } 12 札南
{ - - }				
11 月 23 日  水	19	9 : 30 ~ 10 : 40	女子5決 札西 5 { $\begin{matrix} 2 & - & 10 \\ 3 & - & 15 \end{matrix}$ } 25 南陵	
	20	10 : 55 ~ 12 : 05	男子5決 啓成 36 { $\begin{matrix} 17 & - & 10 \\ 19 & - & 9 \end{matrix}$ } 19 新川	
	21	12 : 20 ~ 13 : 30	女子3決 丘珠 11 { $\begin{matrix} 5 & - & 22 \\ 6 & - & 17 \end{matrix}$ } 39 手稲	
	22	13 : 45 ~ 14 : 55	男子3決 北陵 30 { $\begin{matrix} 6 & - & 10 \\ 18 & - & 14 \\ 3 & - & 2 \\ 3 & - & 0 \end{matrix}$ } 26 南陵	
	23	15 : 10 ~ 16 : 20	女子決勝 月寒 17 { $\begin{matrix} 5 & - & 9 \\ 12 & - & 5 \end{matrix}$ } 14 新川	
24	16 : 35 ~ 17 : 45	男子決勝 月寒 26 { $\begin{matrix} 11 & - & 15 \\ 15 & - & 9 \end{matrix}$ } 24 真栄		
科学大 ミカサ				